

Repose-pieds industriel [EFR230]



Le repose-pieds industriel combine la force et l'adaptabilité. Idéal pour l'utilisation en usine, pour le dessinateur ou pour le laboratoire. Améliore l'environnement de travail pour des postes assis ou debout. Permet de conserver un bon alignement de la colonne vertébrale et de mieux répartir la pression sur les disques intervertébraux en position debout prolongée. Il suffit d'alterner les jambes lorsque la fatigue se fait sentir. En position assise, il peut servir d'appui pour les deux pieds lorsque la chaise est trop élevée et que les pieds ne touchent pas le sol (donc pour un meilleur positionnement et, dans certains cas, pour diminuer les tensions).

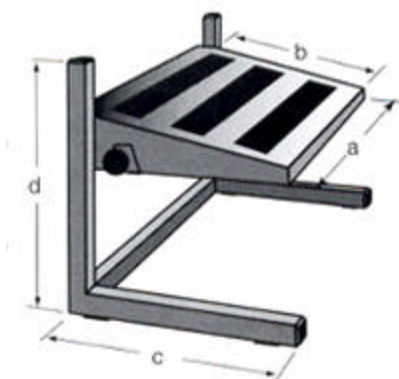
DIMENSIONS EXTÉRIEURES

a=23"/58.4cm

b=11.1/4"/28.5cm

c=12"/30.4cm

d=16 1/2"/41.9cm



Caractéristiques :

- Plate-forme extra large (19 3/4"/50.1cm x 12 1/2"/31.7cm).
- Bandes antidérapantes.
- Couleur noire.
- L'angle et la hauteur sont faciles à ajuster.
- Hauteur ajustable de 2 1/2"/6.3cm à 13 1/2"/34.2cm.
- Angle ajustable à 0°, 10° ou 20°.
- Fait d'acier résistant.

CODE :
EFR230

