

Plateau pour clavier avec plateau à souris coulissant [E6531D]



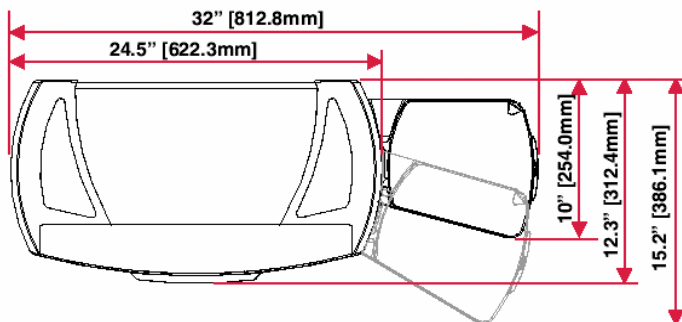
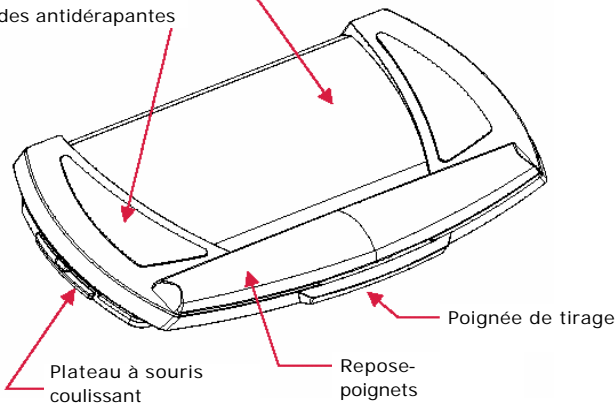
CLAVIER ET SOURIS NON INCLUS



Ce plateau pour clavier comprend un plateau à souris que vous pouvez positionner tant à gauche qu'à droite. Vous pouvez également déplacer le plateau à souris vers l'avant afin de diminuer l'extension de votre bras. Comprenant des bandes antidérapantes et un repose-poignets en mousse semblable à du gel. Ce plateau peut recevoir la plupart des claviers. Il peut être utilisé avec tous nos mécanismes réguliers.

Plateau en plastique ABS

Bandes antidérapantes



Caractéristiques:

- Design agréable.
- Plateau stable.
- Les bandes antidérapantes empêchent le clavier de glisser.
- Le plateau à souris se déplace facilement et rapidement de gauche à droite pour les postes à utilisateurs multiples ou pour réduire le risque de stress dû aux mouvements répétitifs.
- Le plateau à souris s'ajuste à trois positions en profondeur afin d'obtenir une position plus ergonomique.
- Le plateau à souris comprend un guide câble intégré et un butoir pour empêcher la souris de tomber du plateau.
- Repose-poignets de 19" en mousse semblable au gel, facile à retirer et à nettoyer, offre un support doux et agréable.
- Peut recevoir la plupart des claviers.
- Peut être combiné avec tous nos mécanismes réguliers.

CODE :

- E6531D